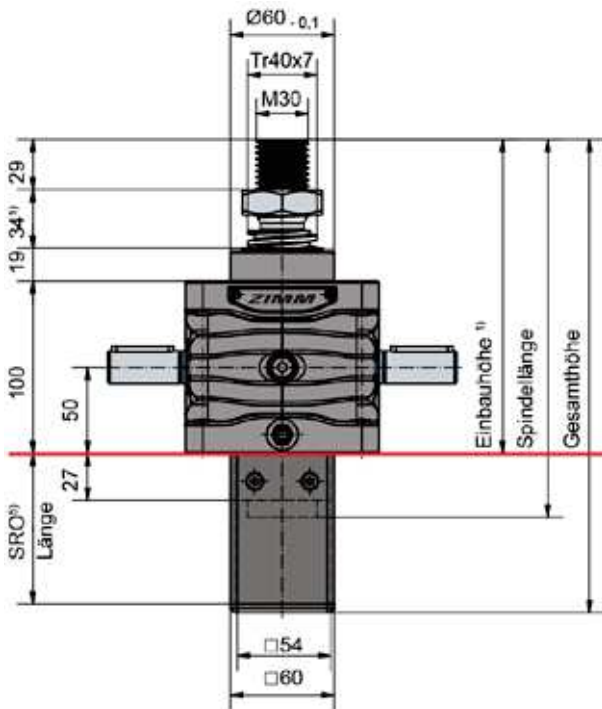


Weiterentwicklung der bewährten Z-Serie



ZE ersetzt Z-Serie



- >> Maßgleich zur Z-Serie
- >> Alle Z-Serie Anbauteile sind passend zur ZE-Serie
- >> Plus neue Baugröße 200 kN
- >> Noch bessere Qualität und mehr Leistung

- 1 **Maßlich ident**
„ZE“ ist 1 zu 1 austauschbar mit „Z“.
- 2 **Höhere Belastung**
Die Gehäuse-Befestigungslaschen der neuen ZE Reihe können nun auch auf Zug mit voller Nennlast belastet werden.
- 3 **Design und Korrosionsschutz**
Ein neues Design mit homogener Oberfläche unterstützt den konstruktiven Korrosionsschutz.
- 4 **Schneckenradsatz**
Durch Optimierung und Neuberechnung aller Verzahnungen konnten die hochwertigen Schneckenradsätze abermals verbessert werden.
Ergebnis: reduziertes Verdreh-Spiel an der Schneckenwelle, höhere Verzahnungsqualität, gesteigerte Lebensdauer.
- 5 **Optional in Hochleistungsausführung**
ZE ist als Option auch als ölgefüllte Hochleistungsausführung erhältlich. Selbes Design außen, gepaart mit den hochwertigsten Bauteilen innen ergeben bis zu 70% mehr Einschaltdauer.