



ANTREIBEN - BEWEGEN - FÜHREN - POSITIONIEREN - UNTERSTÜTZEN

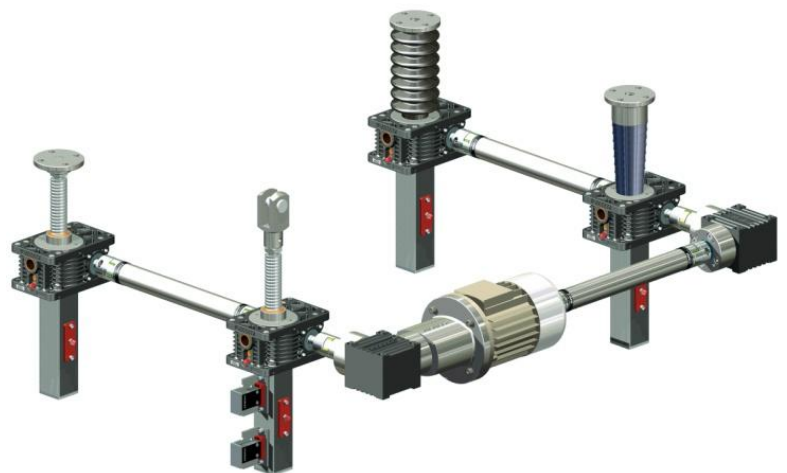
Winkelgetriebe
Planetengetriebe
Servogetriebe
Hypoidgetriebe
Überlagerungsgetriebe
Stirnradgetriebe
Sondergetriebe

Spindelhubsysteme
Trapezgewindespindeln
Kugelrollspindeln
Verbindungswellen
Motoren
Kupplungen
Kegelradgetriebe

*Wir beraten und unterstützen Sie bei der Auswahl und Auslegung der Komponenten.
Einfach anrufen oder mailen – wir freuen uns auf Sie!*



www.tandler.de



www.zimm.com

www.prantner-iv.de



... und vieles mehr ..., fragen Sie uns: