

Nachbestellung | Repeating Order

Wenn Sie eine easylift Gasfeder nachbestellen wollen, genügt es, wenn Sie die auf dem Original Etikett befindliche Fertigungsnummer komplett in die nachfolgende Zeile eintragen.
If you order an easylift gas spring, it is sufficient to fill in the form below with the complete part no. on the original label.

Teile-Nr.: Part-No.:	
Stückzahl? / quantity
Lieferdatum / delivery date
Bemerkungen / Notes:

Neubestellung New Order Anfrage Enquiry

Für Neuanfragen bitten wir Sie die nachfolgende Darstellung bestmöglich zu ergänzen. Entsprechende technische Daten/Hinweise und Maße, entnehmen Sie bitte unserem Katalog.

For new enquiries, we ask you to complete the following drawing as best as possible. Please see our catalogue for the respective technical data and dimensions.

<input type="checkbox"/> Gasfeder Gas spring	<input type="checkbox"/> blockierb. Gasfeder Lockable gas spring	<input type="checkbox"/> Gaszugfeder Traction spring	<input type="checkbox"/> blockierb. Gaszugfeder Lockable traction spring	<input type="checkbox"/> Dämpfer Dampers
<p>Bitte kreuzen Sie das richtige Anschlussstück an Kolbenstange und Zylinder an und tragen die Maße in die vorgesehenen Felder ein. Please indicate the connection part on the piston rod and cylinder side. Fill out the dimensions in the appropriate spaces.</p>				
<input type="checkbox"/> mm <input type="checkbox"/> mm <input type="checkbox"/> mm <input type="checkbox"/> mm <input type="checkbox"/> mm <input type="checkbox"/> mm <input type="checkbox"/> mm <input type="checkbox"/> mm	<input type="checkbox"/> mm <input type="checkbox"/> mm <input type="checkbox"/> mm <input type="checkbox"/> mm <input type="checkbox"/> mm <input type="checkbox"/> mm <input type="checkbox"/> mm <input type="checkbox"/> mm	<input type="checkbox"/> mm <input type="checkbox"/> mm <input type="checkbox"/> mm <input type="checkbox"/> mm <input type="checkbox"/> mm <input type="checkbox"/> mm <input type="checkbox"/> mm <input type="checkbox"/> mm		<input type="checkbox"/> mm <input type="checkbox"/> mm <input type="checkbox"/> mm <input type="checkbox"/> mm <input type="checkbox"/> mm <input type="checkbox"/> mm <input type="checkbox"/> mm <input type="checkbox"/> mm

Ausschubkraft? *extension force* N

ø Zylinder / ø cylinder mm

ø Kolbenstange / ø piston rod mm

Stückzahl? / quantity

Lieferdatum / delivery date

Zusätzliche Infos / more information:

Absender | sender

Firma • Ansprechpartner • Adresse • Telefon • Fax • email
company • contact partner • address • telephone • fax • email

.....

.....

.....

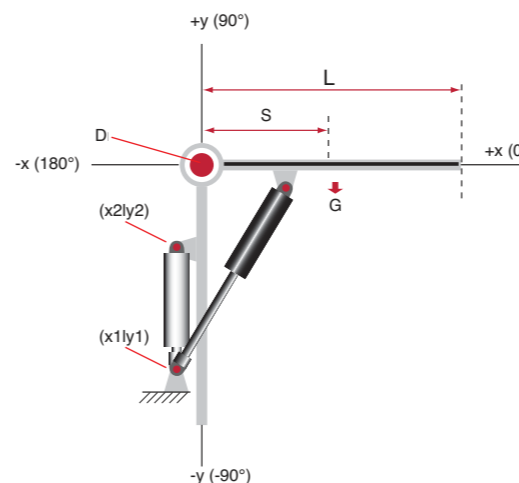
.....

FAX to Bansbach easylift: +49 (0)7172 910744
Telefon +49 (0)71729107-0 • www.bansbach.de



Wir unterstützen Sie...

Ist unser Anwendungsfall überhaupt mit einer Gasfeder realisierbar? Und wenn ja – wie bauen wir eine geeignete Gasfeder überhaupt ein? Ganz einfach...wir helfen Ihnen gerne weiter!
Zeichnen Sie mit wenigen Strichen Ihre angedachte Applikation in Seitenansicht. Orientieren Sie sich dabei in etwa an unserem Beispiel und geben Sie uns Aufschluß über Gewicht, Schwerpunkt, Maße, Schwenkbewegung von/bis ...und die gewünschte bzw. ideale, verbleibende Handkraft (ev. Haltekraft), die noch aufgewendet werden soll.
Bitte beachten Sie, daß sich alle Angaben auf den Drehpunkt (Scharnier) beziehen sollten.



Ihr Ansprechpartner für die PLZ-Bereiche 70000 - 79999, 88000 - 89199, 89500 - 89999 u. 97000 - 97999
post@prantner-iv.de, www.prantner-iv.de, 07121-748010, 72766 Reutlingen

- D = Drehpunkt / pivot
- L = Klappenlänge / flap length
- S = Schwerpunkt / centre of gravity
- G = Gewicht im Schwerpunkt / weight
- x1/y1* = Befestigungspunkt Rahmen / fixing point of frame
- x2/y2* = Befestigungspunkt Klappe / fixing point of flap

* Angabe nicht unbedingt erforderlich. Wir erarbeiten/errechnen Ihnen gerne einen unverbindlichen Einbauvorschlag.
* Coordinates not absolutely necessary. We are pleased to submit you a calculation example.

Skizzieren Sie hier Ihre Applikation | sketch your application here

Absender | sender

Firma • Ansprechpartner • Adresse • Telefon • Fax • email | company • contact partner • address • telephone • fax • email

.....

.....

.....

.....

FAX to Bansbach easylift: +49 (0)7172 910744
Telefon +49 (0)71729107-0 • www.bansbach.de

