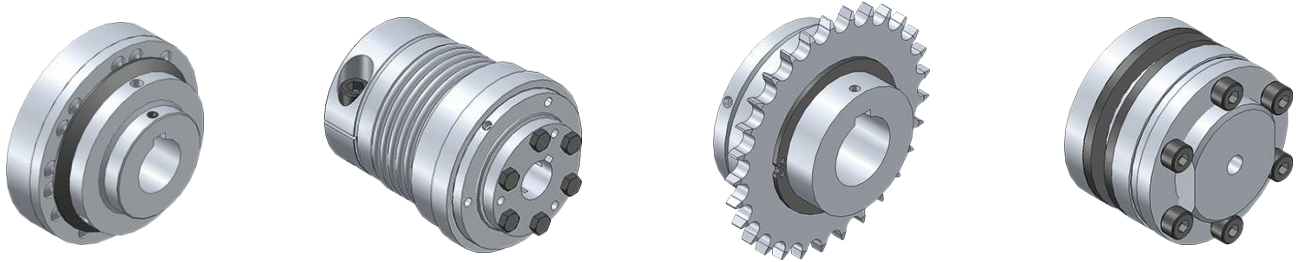
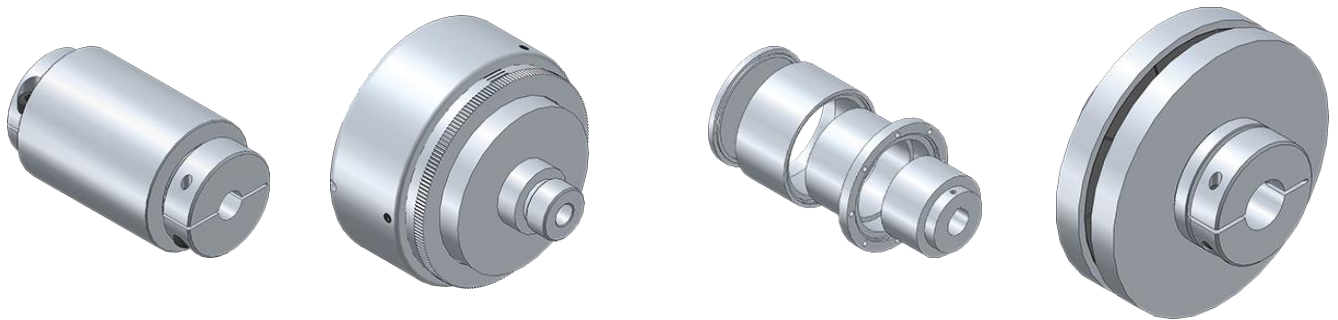




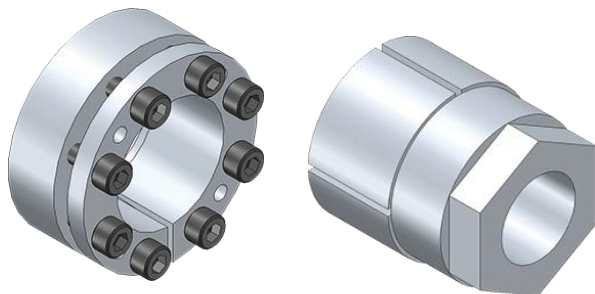
Sicherheitskupplungen, Rutschkupplungen



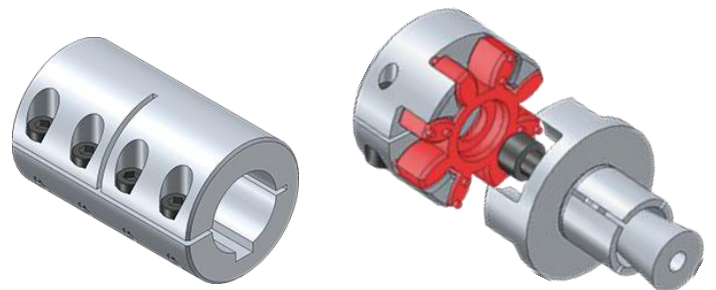
Magnetische, einstellbare Hysterese- und Synchronkupplungen



Spannsätze und Schrumpfscheiben

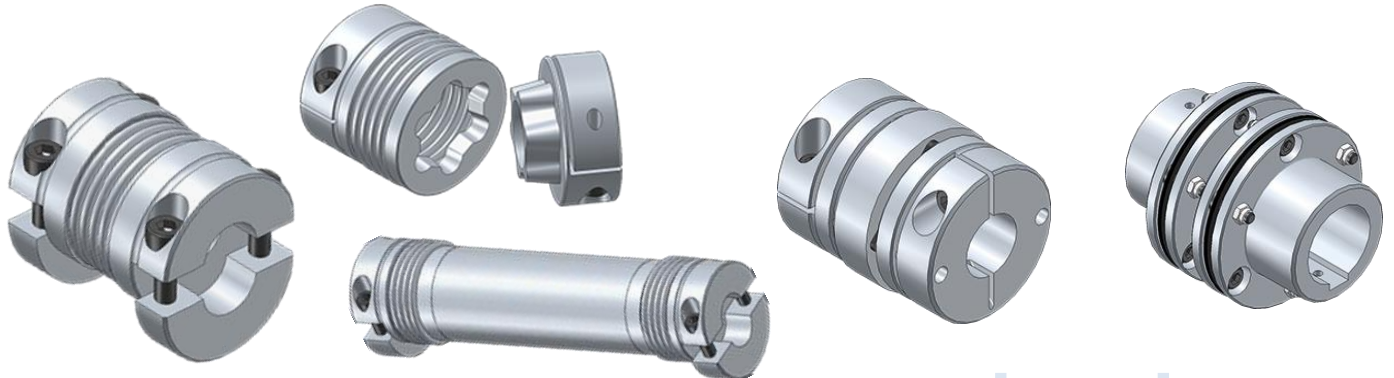


Starre- und Elastomerkupplungen



Metallbalg- und Wellenkupplungen

Federscheiben- und Stahllamellenkupplungen



www.prantner-iv.de