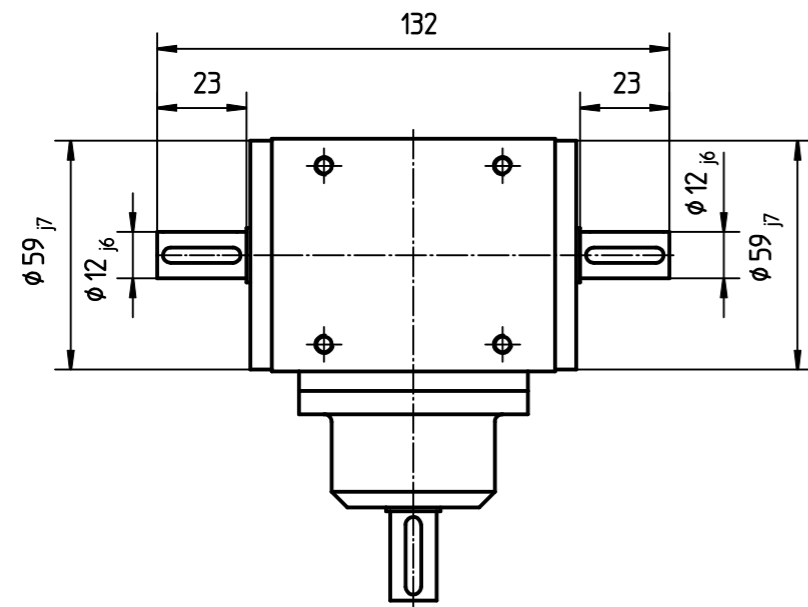
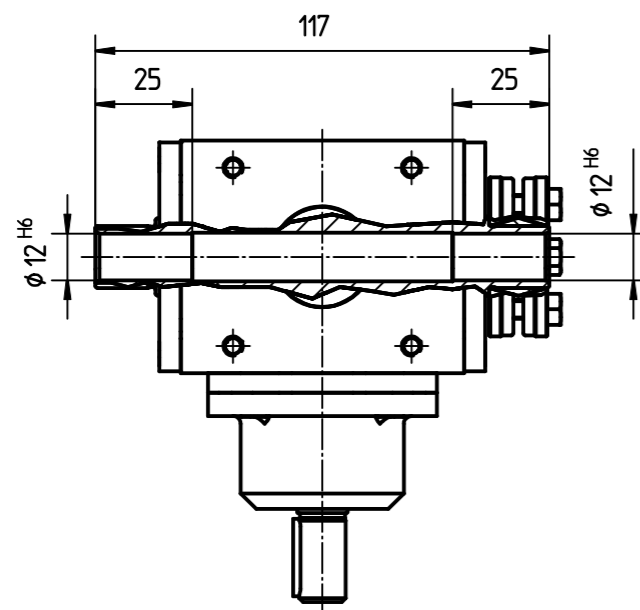


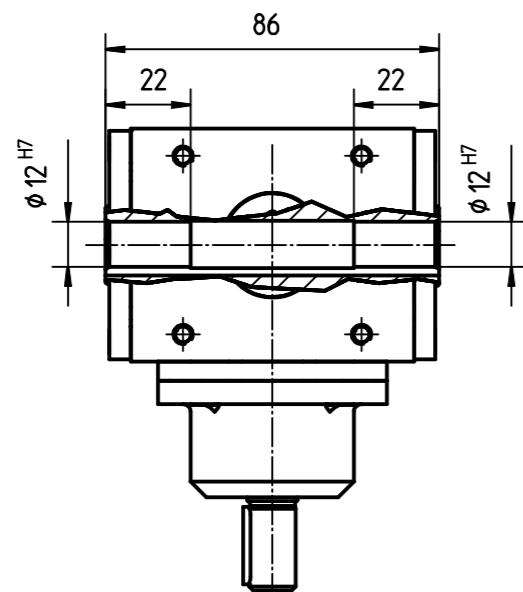
Baureihe / Series Standard



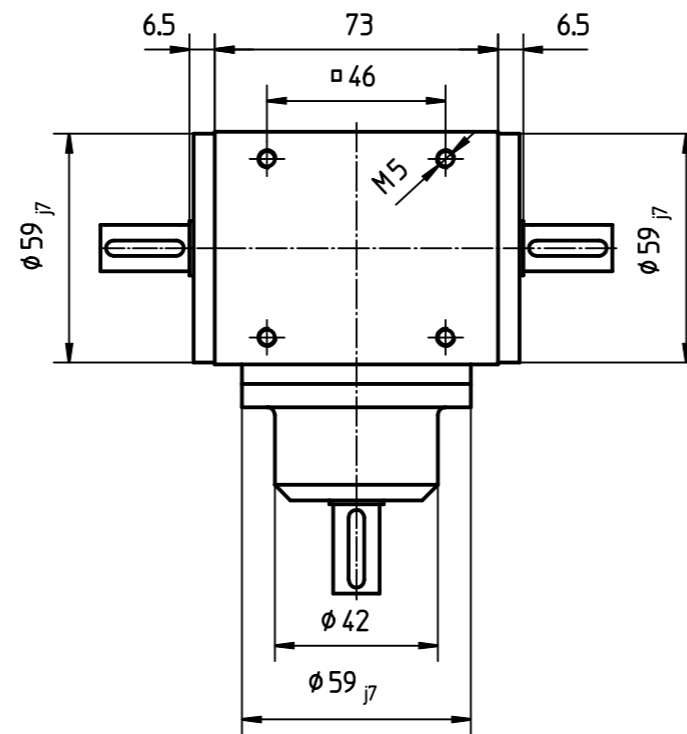
Baureihe / Series HWS



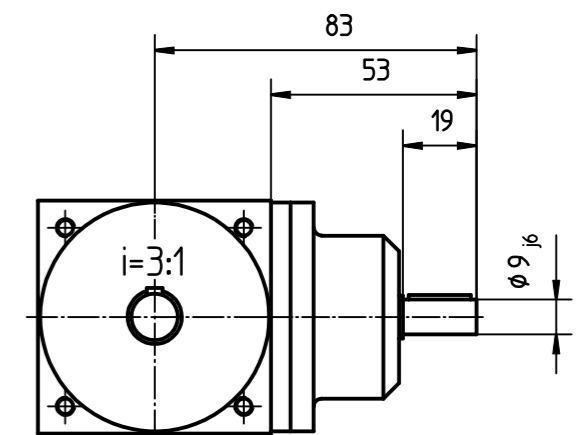
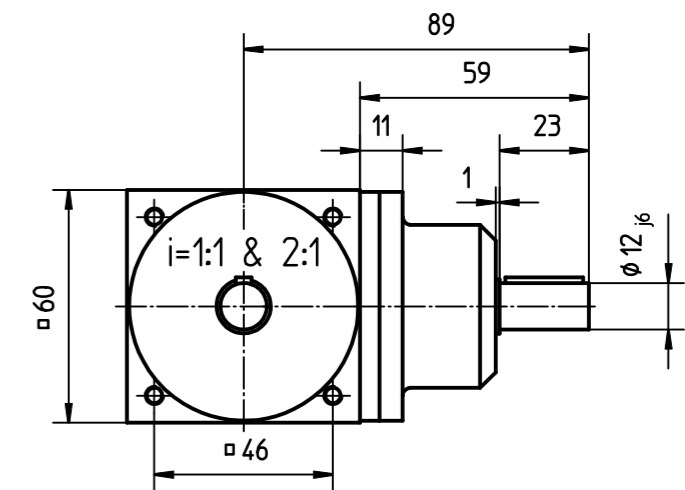
Baureihe / Series HW



allgemeine Maße / general dimensions



Maße an d1 (übersetzungsabhängig)  
dimensions at d1 (dependent on ratio)



n1:n2	1 : 1	2 : 1	3 : 1	
Mn	9 Nm	10 Nm	9 Nm	(n1=3000)
Mn	18 Nm	14 Nm	11 Nm	(n1=300)
Mmax	24 Nm	20 Nm	17 Nm	



Zahnrad- und Getriebefabrik  
GmbH & Co.KG  
28201 Bremen

<input checked="" type="checkbox"/>	<input checked="" type="checkbox"/>	<input checked="" type="checkbox"/>	<input checked="" type="checkbox"/>	<input checked="" type="checkbox"/>	<input checked="" type="checkbox"/>	<input checked="" type="checkbox"/>	<input checked="" type="checkbox"/>	<input checked="" type="checkbox"/>	<input checked="" type="checkbox"/>
<input checked="" type="checkbox"/>	<input checked="" type="checkbox"/>	<input checked="" type="checkbox"/>	<input checked="" type="checkbox"/>	<input checked="" type="checkbox"/>	<input checked="" type="checkbox"/>	<input checked="" type="checkbox"/>	<input checked="" type="checkbox"/>	<input checked="" type="checkbox"/>	<input checked="" type="checkbox"/>



CAD ZEICHNUNG  
KEINE  
MANUELLE  
ÄNDERUNG

(zul.Abw)  
ISO 2768-m

Oberfl.  
TN2  
DIN ISO  
1302

Maßstab \_\_\_\_\_ Gewicht (kg) \_\_\_\_\_

	Datum	Name
Bearb.	23.11.2011	Lebert
Gepr.		
Freig.		
EDV-Nummern		
Teile		
Modell		
Zust. Änderung	Datum	Name
		Rohteil

Spiralkegelgetriebe  
spiral bevel gearbox

Größe 000 / size 000

Blatt  
Bl.

Ers.f. \_\_\_\_\_ Ers.d. \_\_\_\_\_  
Gebrauch, Nachdruck u. Vervielfältigung nur nach Genehmigung (Datenschutz und Urheberrecht)